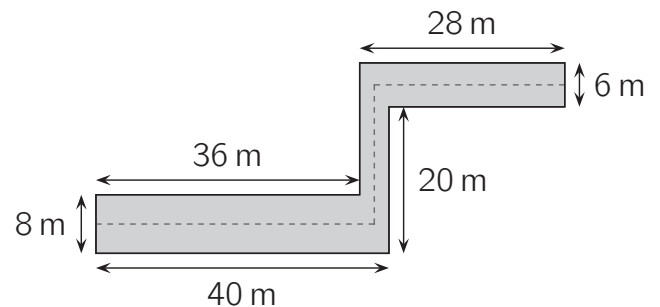


På bilden ser du en ritning av en korridor där måtten är utskrivna. Mitt i korridoren är en väg utritad med en prickad linje.

Hur lång är den prickade vägen?



## Problem 2

Emil började hänga upp handdukar och använde två klädnypor till varje handduk, så som du ser i bild 1.

Efter en stund märkte han att klädnyporna inte skulle räcka, så han fortsatte att hänga resten av handdukarna så som i bild 2.

Sammanlagt hängde han upp 35 handdukar och använde 58 klädnypor.

Hur många handdukar hängde Emil upp som i bild 1?

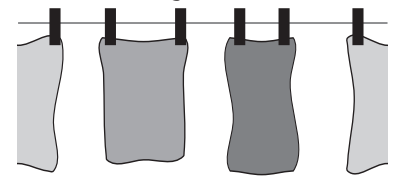


Bild 1

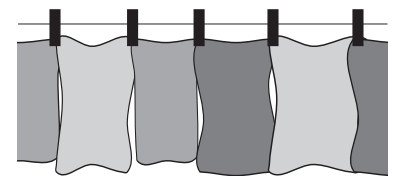


Bild 2

## Problem 3

Prab ska färga var och en av de åtta ringarna i bilden antingen röd, gul eller blå. Han ska göra det så att två ringar som är direkt sammanbundna med varandra med en linje ska ha olika färger. Då finns det två ringar som alltid måste färgas lika.

Vilka ringar är det?

