

Modellera en zombieapokalyps

Modellering är ett sätt att ta sig an problem som i gymnasiets mer avancerade kurser öppnar helt nya och fantastiska möjligheter för eleverna, som till exempel att modellera föroreningsolyckor i sjöar, slaget vid Thermopyle eller en zombieapokalyps. Matematiken kan behövas när man minst anar det.

Hur löser vi problem i matematiken? Inte sällan handlar det om att hitta samband och ställa upp ekvationer vars lösningar representerar svaret till problemet. I *Matematik 5* – den sista, frivilliga kursen på gymnasiet – handlar dessa samband ofta om förändringshastigheter och de ekvationer man då får kallas differentialekvationer. Dessa har traditionellt ansetts vara svåra både att formulera och att lösa och därför hamnat i den sista kursen, den som inte krävs av högskolorna vid antagningarna. De som går vidare med matematik på högskolorna kommer alltså att stöta på differentialekvationer ”från början” igen.

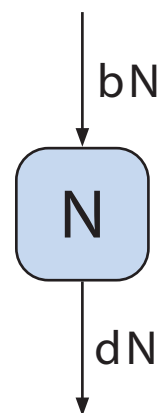
Jag kände alltså en viss frihet då jag planerade denna kurs. Mer specifikt så ville jag prova hur långt vi kunde komma i årskurs tre på natur och teknikprogrammet om vi lät datorerna utföra lösningarna av ekvationerna och istället koncentrerade oss på att formulera differentialekvationer från problem och undersöka effekterna som de ingående parametrarna har på lösningarna. Eleverna skulle dessutom redovisa för varandra och ofta tvingas kommunicera med både mig och varandra kring problemen och deras lösningar. Problemformulering, analys, kommunikation och att kunna hantera teknologi är viktiga förmågor för framtiden och flera av dessa ingår ofta i begreppsplattformar som 21st Century skills, Big five, med flera.

Containerdiagram som tankeverktyg

GeoGebra kan lösa differentialekvationer. Det är inte ett lika kraftfullt verktyg som Mathematica eller Wolfram Alpha men har för oss fördelen att vi redan arbetat i det, samt att det producerar dynamiska lösningar. Efter en introduktion där vi löser några enkla differentialekvationer för hand börjar vi arbeta med tankeverktyg för problemformulering.

Det första tankeverktyget jag introducerar är containerdiagrammet. Det innehåller en eller flera containrar där varje container representerar en storhet, exempelvis ett visst antal eller en viss mängd av något. Till och från och mellan dessa containrar går det pilar som representerar in- eller utflöden. Världens befolkning kan till exempel representeras av containerdiagram till höger.

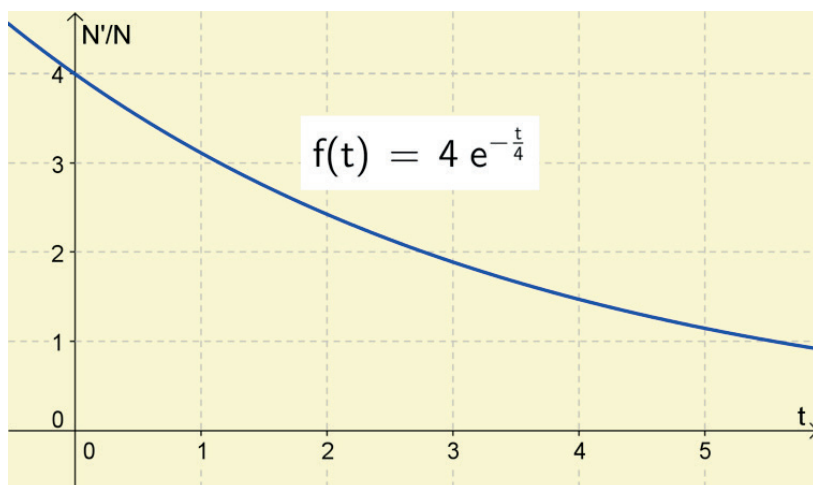
Pilensomgång i containern representerar födslarna och pilen utur containern representerar dödsfallen. Bredvid dessa pilar skriver vi upp våra antaganden, i matematisk form. Här är b och d födelsetalet respektive dödstalet, antal födslar



eller dödsfall per tusen personer och år. N är befolkningens nuvarande storlek. Antagandena är i det här fallet att både antalet födslar och dödsfall är proportionella mot storleken på befolkningen, alltså att det till exempel föds 12 barn per tusen invånare och år oavsett befolkningens storlek.

Vårt nästa tankeverktyg representerar just detta. Genom att rita upp hur den relativa förändringen, N'/N , ser ut med avseende på befolkningen N eller tiden t får eleverna ett verktyg för att skapa mer komplicerade modeller. I det här fallet är $N'/N = b - d$ konstant oavsett N eller t , vilket leder till att $N(t)$ blir en exponentialfunktion. Med containerdiagram och grafer över N'/N mot N eller t kan vi lätt tänka oss andra modeller. Kanske N'/N minskar med tiden? Eller kanske N'/N är som störst vid ett visst värde på befolkningen för att minska om N ändras? Eleverna kan nu börja göra egna modeller som de kan undersöka.

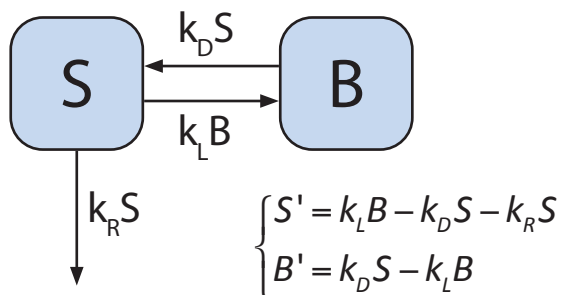
Vilka antaganden bygger följande diagram på och hur skulle differentialekvationen se ut? Modellen har bland annat använts för att modellera Mexikos befolkning och ger lösningar som påminner om logistiska funktioner.



Föroreningsolycka i sjö

Vi kan också lätt lägga till fler containrar till vårt diagram. En elev byggde följande modell för att simulera en föroreningsolycka i en sjö. Här har vi två containrar: en som representerar föroreningen i sjövattnet, S , och en som representerar det som deponeras till sjöbotten, B . Från sjöbotten läcker det sedan

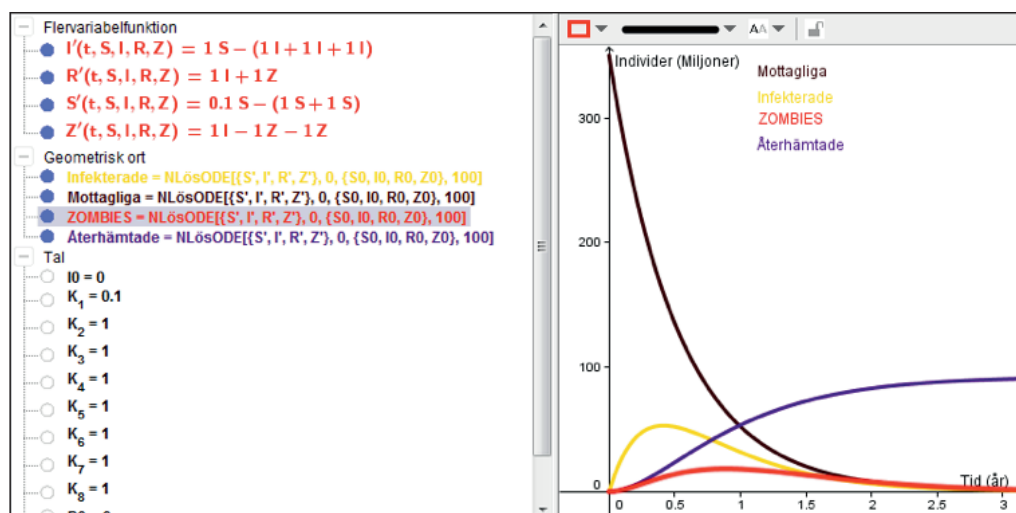
långsamt tillbaka föroreningar till vattnet under lång tid. Traditionellt kan vi inte lösa dessa differentialekvationer inom ramen för kurs 5 – i alla fall inte för hand – men med datorernas hjälp är det inte svårt. Lösningarna representeras som grafer vi kan läsa av. Dessa påverkas dynamiskt av värdena på de tre konstanterna som finns i modellen och eleverna kan nu undersöka på vilket sätt som de olika parametrarna påverkar lösningarna.



Eleverna fick ungefär två veckor på sig för helt fritt arbete kring en problemsamling där de skulle lösa några av de presenterade problemen, eller helst lösa modifierade varianter av problemen eller helt egna modeller. Det är nu som undervisningen blir som mest formativ i diskussionerna med och mellan eleverna. Genom att få tid att stöta och blöta problemen ges eleverna också tid att få bra feedback av mig under tiden som arbetet fortgår.

Modeller av slaget vid Thermopyle

Under arbetet var det en hel del elever som tog till sig teknikerna riktigt bra. De satte med lätthet upp olika modeller med många olika containrar och kunde fritt diskutera hur dessa skulle kunna förändras för att bli mer realistiska. Klassen fick vid redovisningarna bland annat se exempel på modeller av slaget vid Thermopyle, som bland annat gestaltats i filmen 300, och olika modeller av zombieapokalypser. Som en elev fascinerat uttryckte det: *Jag får huvudvärk av alla möjligheter man får med differentialekvationer.*

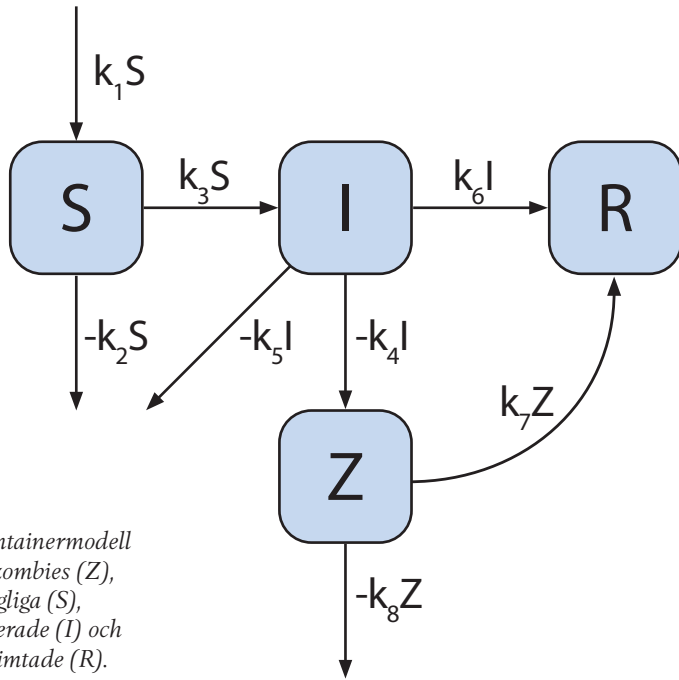


Lösningsskurvor för zombieapokalypsen. Av USA's ca 350 milj invånare återhämtar sig enligt denna modell endast ca 100 miljoner.

Slaget vid Thermopyle utspelades år 480 fKr, tio år efter den grekiska segern i slaget vid Marathon, vid Thermopylepasset 15 mil nordväst om Aten. Det stod mellan grekiska stadsstater under ledning av spartanerna och deras kung Leonidas samt Persiska riket under ledning av storkonungen Xerxes I.

Perserna vann slaget vid Thermopyle, men till priset av stora förluster. Slaget gav den grekiska alliansen den tid som behövdes för att förbereda det fortsatta krigföringen. Perserna fortsatte söderut och erövrade Attika och Aten där man brände ned Akropolis tempel.

Uppgifter om slaget kommer främst från den grekiske historikern Herodotos. Denne var inte vuxen vid tiden för slaget, vilket innebär att han baserade sin historieskrivning på hörsägen från grekiska källor som var starkt fördomsfulla mot den akemenidiska stormakten.



En containermodell
över zombies (Z),
mottagliga (S),
infekterade (I) och
återhämtade (R).

Avslutande tankar

Det är min övertygelse att dessa elever kommer att vara väl förberedda för högskolan, men nästa gång ska jag planera så att denna del av kursen inte kommer precis i slutet med allt vad deadlines och betyg innebär. Jag skulle också vilja introducera ett varv med kamratbedömning efter att de löst sitt första problem för att bättre kunna gå vidare till nästa. Jag skulle även vilja samla de mest intresserade eleverna och se vad de skulle kunna göra tillsammans i en större grupp.

Man skulle kunna invända att vi rationaliserat bort procedurförmågan. Eleverna får ju inte lära sig att lösa annat än de enklaste differentialekvationerna för hand. Det är sant, men de får träna på andra procedurer, till exempel att lära sig hantera moderna tekniska hjälpmedel. Dessutom tror jag inte det är någon som idag klagar på att vi inte längre beräknar kvadratrötter för hand. Det finns helt enkelt både roligare och viktigare saker att göra. Som att räkna på en zombieapokalyps.

Zombie är i främst den karibiska versionen av voodoo en människa vars sinne behärskas av en annan eller vars viljeförmåga helt försvunnit, alternativt en död människa vars kropp återfått livet enbart i så måtto att den kan röra sig och eventuellt utföra en mästars order. Det finns få vetenskapliga belägg för verkliga zombier men desto fler som figurer i film och dataspel.

Apokalyps betyder uppenbarelse, från grekiskans apokalypsis vars grundbetydelse är "avtäckelse" eller "avslöjande" av apo 'bort' och kalyptein 'dölja'. Med apokalyps avses en uppenbarelse som kan handla om vitt skilda ting, och ordet har ursprungligen ingenting med världens undergång att göra. [---] Ordet har således ändrat betydelse och kopplats nu samman med sammanbrott, tillintetgörande och mänsklighetens uträdering eller världens slut.