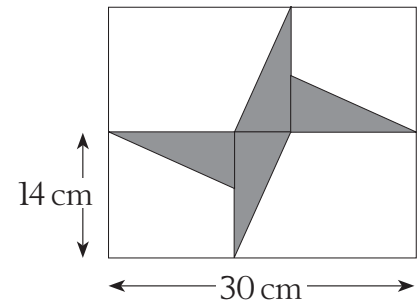


Fyra identiska rätvinkliga trianglar är ritade inuti en rektangel, se bilden.

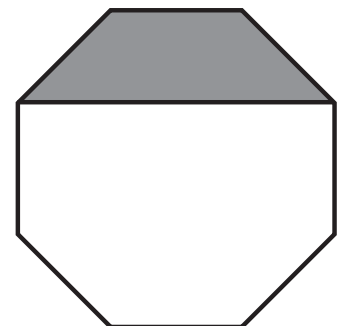


Hur stor är trianglarnas sammanlagda area?

Problem 2

I den regelbundna åttahörningen har det skuggade området arean 3 cm^2 .

Vilken area har åttahörningen?



Problem 3

Två cirklar är ritade som figuren visar.

Sträckan XY är en diameter i den mindre cirkeln.

Medelpunkten S i den större cirkeln ligger på den mindre cirkeln.

Den större cirkelns radie är r .

Vilken area har det skuggade området?

